

三相 4G 智能电表（导轨式）

技
术
说
明
书

目 录

1.综合介绍

1.1 概述: -----	1
1.2 工作原理简述: -----	1
1.3 技术参数 -----	2

2.基本功能

2.1 电能计量 -----	3
2.2 实时测量 -----	3
2.3 按钮显示 -----	3
2.4 预付费功能-----	3
2.5 远程拉合闸-----	3
2.6 LED 指示、脉冲信号输出-----	3
2.7 4G 通信 -----	3
2.8 485 通讯 -----	4
2.9 远程功能 -----	4

3.液晶显示说明

3.1 LCD 显示界面 -----	4
3.2 LCD 各图形、符号说明 -----	5
3.3 LCD 显示状态 -----	6
3.4 预付费显示-----	6

4.安装与接线

4.1 电能表侧视/后视尺寸简图 -----	6
4.2 端子接线图-----	7

5.注意事项

附 电能表显示项目

1、循环显示项目列表-----	9
2、按键显示项目列表-----	10

1. 综合介绍

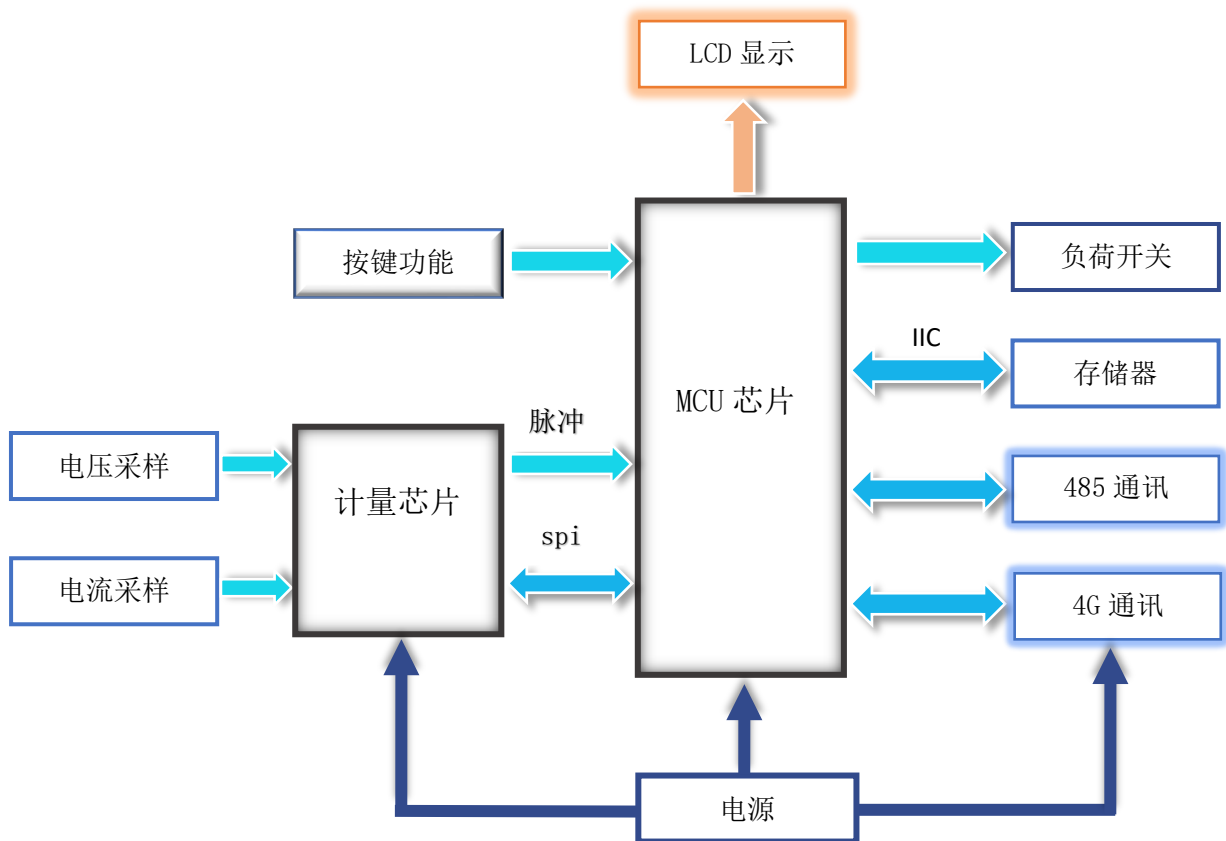
1.1 概述:

三相 4G 智能电表是新一代智能型高科技电能计量产品. 它以 MCU+计量芯片+4G 模块技术为基础, 采用最新集成电路技术, 根据电能表有关国际 (IEC) 和我国电力标准:GB/T 17215. 301—2007 《多功能电能表 特殊要求》, DL/T 645—2007 《多功能电能表通信协议》及其备案件, 等设计制造.

它集计量、费控、监控、报警、显示、通讯功能于一身, 实现单个居民用户的用电计量和用电信息采集存储。并支持通过 4G 网络和 485 接口远程实现充值、参数设置及控制功能的电能表。

1.2 工作原理简述:

本产品由 MCU、计量芯片、显示、通讯、数据接口、负荷开关等电路组成, 在 MCU 控制下, 通过计量芯片准确获得电网运行的各种实时参数, 并根据相应费率等要求对数据进行处理, 其结果保存在数据存储器中, 并随时通过 4G 向远程服务器提供信息和进行数据交换。其原理框图如下所示:



1.3 技术参数

1.3.1 主要技术参数:

型号	三相 4G 智能电表		
精度等级	有功 1.0/2.0 级		
标定 (最大) 电流	直接接入式: 5 (60) A、10 (100) A。		
功耗	通讯方式	非通讯功率消耗	模块通讯时有功功率消耗
	电压	1.5W (有功)、10VA (视在)	小于 3W
	电流	1VA	
工作温度	-25~60°C		
极限工作温度	-40~70°C		
相对湿度	年平均 <75%		
	40 天 (一年内这些天是自然分布) <95%		
	在其它偶然天气 <85%		
电压范围	220V ± 20%		
启动电流	0.004Ib		
设计寿命	≥10 年		

1.3.2 光耦脉冲输出

脉冲输出常数	直通 400imp/KWh
	互感 1600imp/kWh
脉冲输出宽度	80 ± 16ms

1.3.3 其它数据

外形尺寸	96*125*77 (导轨)
净重	500g (导轨)

2. 基本功能

2.1 电能计量

各相有功电能计量和正向有功总电能计量功能。

2.2 实时测量

可测量各相实时的电压、电流、有功功率、功率因数等。测量误差（引用误差）不超过±1%。

2.3 按钮显示

配有两个按钮，触发按钮分别是递增循显和递减循显（详见 3.3 LCD 显示状态）。

2.4 预付费功能

通过远程充值将电费金额预存入电能表中，即“先充值，后使用”。电费金额在电能表内部进行实时计算，同时支持远程随时获取用电信息和金额。

剩余金额低于报警金额时提示，剩余金额为零时自动拉闸断电，充值后自动恢复供电（详见 3.4 报警金额显示）。

2.5 远程拉合闸

内置负荷开关，电能表可输出信号控制负荷开关，配合 4G/485 通信，实现远程手动拉合闸功能。

2.6 LED 指示、脉冲信号输出

电表面板上装有 3 个 LED 指示灯：有功功率脉冲、报警指示、4G 信号。具体指示如下：

2.6.1 有功功率脉冲

指示脉冲输出，功率脉冲常数为 1600imp/kWh。

2.6.2 报警指示

指示电能表拉闸或预警状态。

a) 常亮，即电能表已经拉闸；

b) 闪烁，即电能表剩余金额低于预警金额。

2.6.3 信号灯

指示电能表是否联网状态，具体如下：

a) 每秒钟闪烁一次，即电能表正在连接网络，

b) 常亮不闪烁，即电能表已成功连接网络，已在线，可远程管理；

2.7 4G 通信

采用内置 4G 通信模块，通信模块是否通信，不会对电能表自身的性能、运行参数以及正常计量造成影响

响。

电能表通电后，4G 模块自动寻找附近基站的并连接 4G 网，若楼房内信号差可外接天线延申到信号好的开阔地，便于电能表联网。

2.8 485 通讯

预留 485 端子，可单独通过 485 端子与电能表通讯，也可通过 485 端子与采集器连接。

2.9 远程功能

成功连接 4G 网络后，即接入本公司服务器，配合本公司后台系统，可实现多项远程功能，主要包括：

- a) 管理员 pc、无线端远程抄表、拉合闸，远程管理；
- b) 用户端手机远程充值，短信通知。

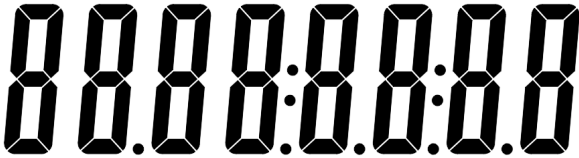
4G 网络覆盖广、速度快，使得远程功能操控方便、反应迅速。

3. 液晶显示说明

3.1 LCD 显示界面



3.2 LCD 各图形、符号说明

序号	LCD 图形	说 明
		数据显示
1	当前	当前
2	总 A B C	总 A、B、C 相
2	局号	通讯地址
3	日期 时间	日期, 时间
4	剩余 已购	剩余, 已购
5	拉闸	常显, 剩余金额为 0, 已拉闸 闪烁, 剩余金额低于预警金额, 未拉闸
6	元 VA kWh kvarh	单位符号, 分别是: 金额 (元) 电压 (伏) V 电流 (安) A 有功电量 (度/千瓦时) kWh 无功电量 (千乏) kvarh

3.3 LCD 显示状态

电表具备 2 个显示按键，运行中具有 2 种显示状态：自动循显状态、按键显示状态。

a) 自动循显状态：电能表在正常运行情况下处于自动循显状态，根据设定的时间滚动显示。

b) 按键显示状态：当电表处于运行状态的自动循环显示方式时，当有显示按键触发，电表切换到按键显示状态，并在按键动作消失后 10 秒自动切换回自动循环显示状态。左按键触发时递减循显，即“按键显示项目列表”中按序号 30→1 循显，每触发一次递减显示一项；右按键触发时递增循显，即“按键显示项目列表”中按序号 1→30 循显，每触发一次递增显示一项

(循显内容参照：附 电能表显示项目)

3.4 预付费显示

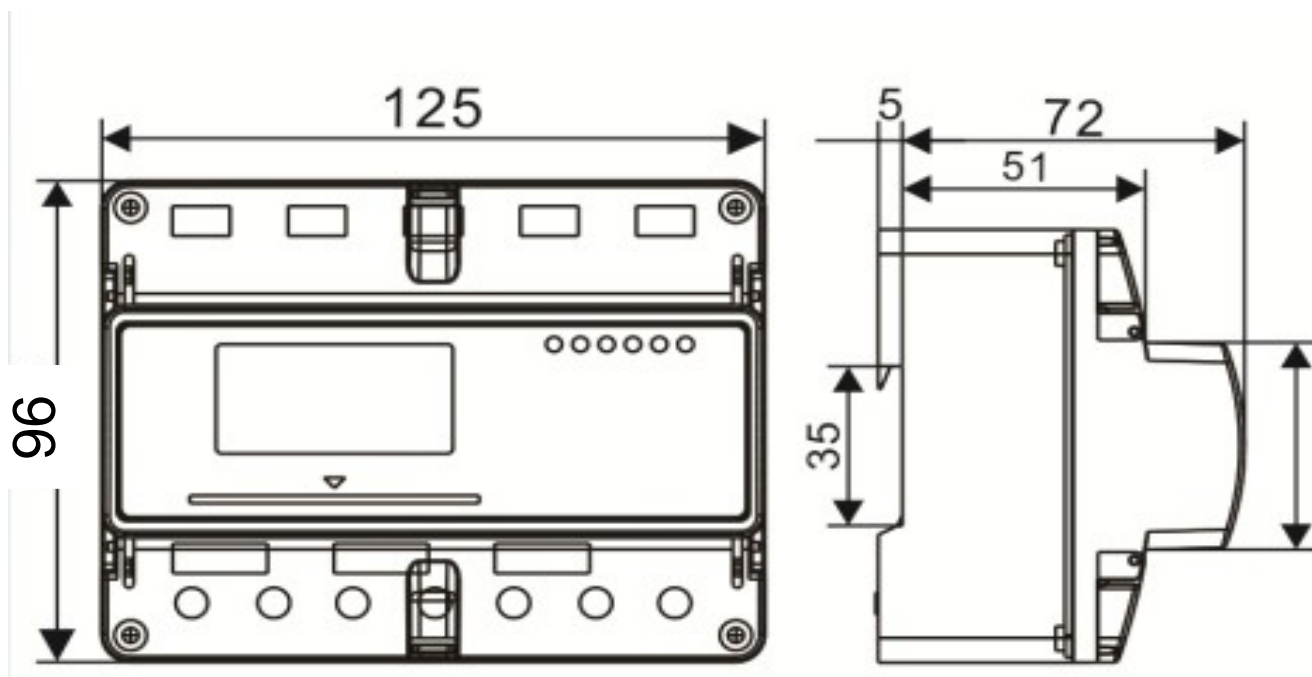
a) 当电能表剩余金额小于系统所设定的报警金额时，此时报警指示灯和“拉闸”字符闪烁；

b) 当电能表剩余金额为零时，表内继电器自动断电，报警指示灯常亮和“拉闸”字符常显；

c) 当用户购电输入表内且表内剩余金额大于显示报警金额后报警指示灯熄灭并自动恢复供电。

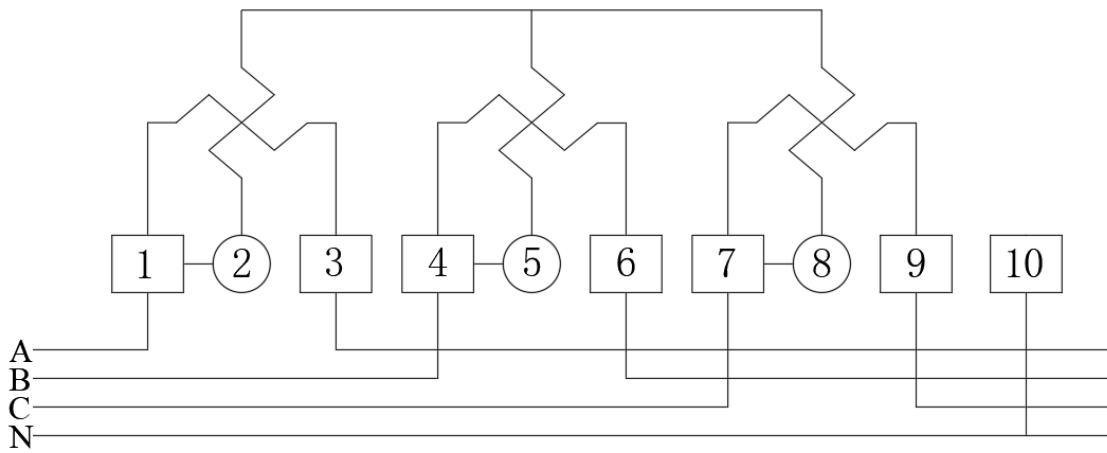
4. 安装与接线

4.1 电能表侧视/后视尺寸简图

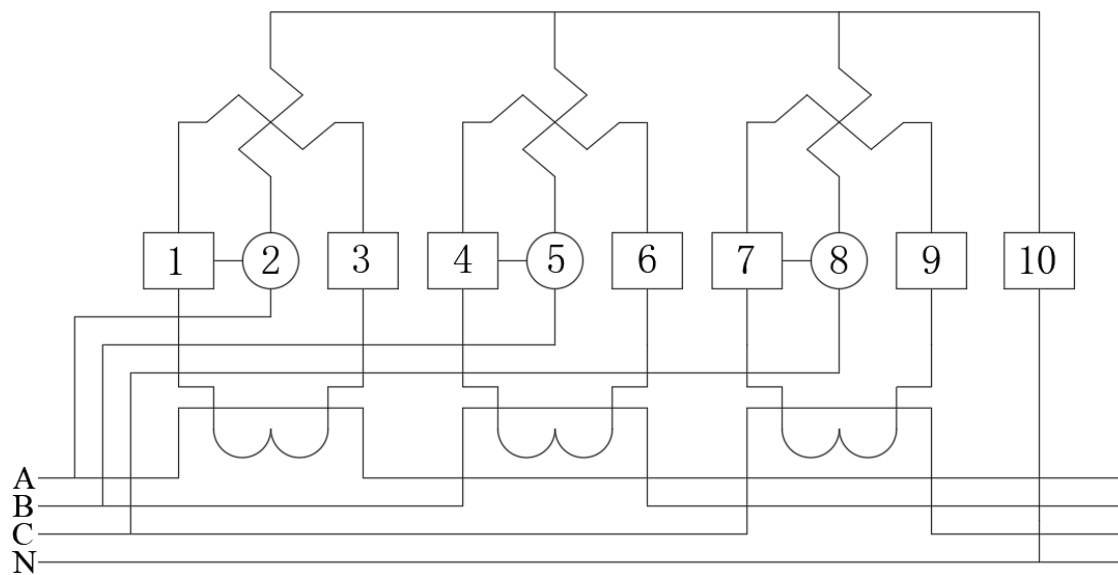


4.2 端子接线图

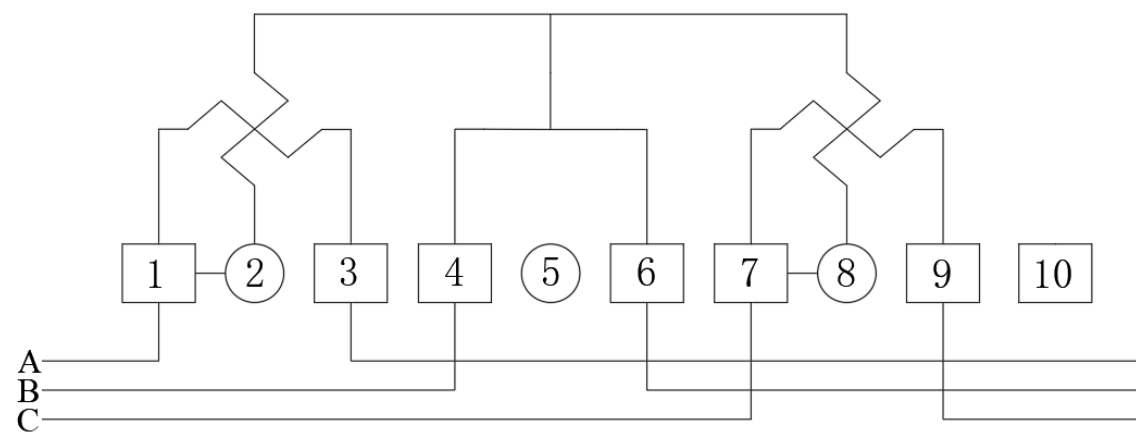
a) 三相四线直接式



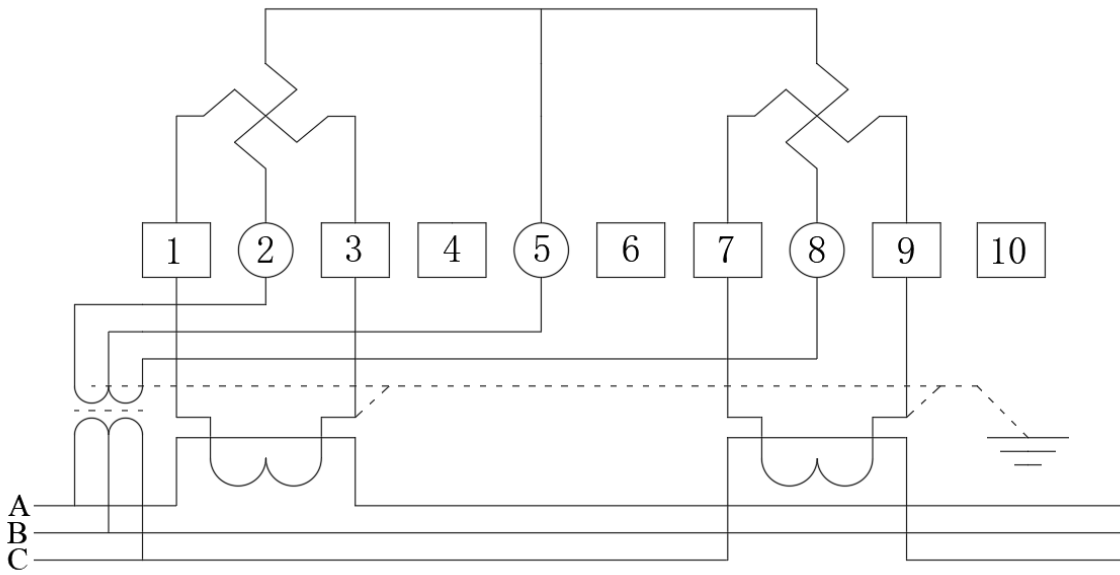
b) 三相四线经电流互感器接线图



c) 三相三线接线图



d) 三相三线经电流互感器接线图



e) 其他端子接线图



表 A. 1 电能表接线端子定义

1	A 相线接线端子	①	485-A 接线端子
3	A 相线接线端子	②	485-B 接线端子
4	B 相线接线端子	③	互感器接线端子
6	B 相线接线端子	④	互感器接线端子
7	B 相线接线端子	⑤	互感器接线端子
9	B 相线接线端子	⑨	脉冲接线端子
10	零线接线端子	⑩	脉冲接线端子

5. 注意事项

- 1) 安装表的底板应放在坚固耐火的墙上，建议安装高度为 1.8 米左右；
- 2) 运输和拆封不应受到剧烈冲击，应根据GB/T15464《仪器仪表包装通用技术条件》规定运输和储存；
- 3) 电能表应在原包装内，保存的环境温度为(-25~+70)℃，相对湿度不超过85%，空气中无腐蚀性气体。
叠放高度不超过5箱，拆箱后单只包装的电能表叠放高度不超过5只；
- 4) 必须按铭牌上标定的电压等级接入电压。

附 电能表显示项目

1、循环显示项目列表

序号	显示项目	数据显示格式
1	通信地址高 6 位	XXXXXX
2	通信地址低 6 位	XXXXXX
3	当前有功总电能	XXXXXX.XX
4	当前无功总电能	XXXXXX.XX
5	当前使用金额	XXXXXX.XX
6	当前剩余金额	XXXXXX.XX
7	当前总有功功率	XXX.XXXX
8	当前 A 相电压	XXXXX.X
9	当前 B 相电压	XXXXX.X
10	当前 C 相电压	XXXXX.X
11	当前 A 相电流	XXX.XXX
12	当前 B 相电流	XXX.XXX
13	当前 C 相电流	XXX.XXX
14	当前总功率因数	X.XXX

2、按键显示项目列表

序号	显示项目	数据显示格式
1	通信地址高 6 位	XXXXXX
2	通信地址低 6 位	XXXXXX
3	报警金额限值	XXXXXX.XX
4	负荷限制功率	XXXX.XXXX
5	超负荷延时时长	XXXXXXXX
6	互感器变比	XXXXXXXX
7	当前有功总电能	XXXXXX.XX
8	当前使用金额	XXXXXX.XX
9	当前剩余金额	XXXXXX.XX
10	当前总有功功率	XXX.XXXX
11	当前 A 相有功功率	XX.XXXX
12	当前 B 相有功功率	XX.XXXX
13	当前 C 相有功功率	XX.XXXX
14	当前 A 相电压	XXXXX.X
15	当前 B 相电压	XXXXX.X
16	当前 C 相电压	XXXXX.X
17	当前 A 相电流	XXX.XXX
18	当前 B 相电流	XXX.XXX
19	当前 C 相电流	XXX.XXX
20	当前总功率因数	X.XXX
21	当前 A 相功率因数	X.XXX
22	当前 B 相功率因数	X.XXX
23	当前 C 相功率因数	X.XXX
24	当前时间	XX:XX:XX
25	当前日期	XXXX.XX.XX

26	用户号	XXXXXXXX
27	充值金额	XXXXXX.XX
28	最大囤积金额	XXXXXX.XX
29	当前电价	XXXX.XXXX
30	有功功率脉冲常数	XXXXXXXX